



## Optigo CS

### Низкопрофильные коммерческие воздухоохладители

#### Общие сведения и области применения

Воздухоохладители компании Альфа Лаваль Optigo – это целый модельный ряд воздухоохладителей коммерческого применения на новой конструктивной платформе. Эта общая для всех моделей серии платформа имеет совершенно новую конструкцию теплообменной секции повышенной эффективности и множество других особенностей. Модель Optigo CS представляет собой коммерческий воздухоохладитель для преимущественного применения в холодильных и морозильных камерах малого и среднего объема. Модель имеет очень малый размер по высоте (например, всего 15 см для CS20), что обеспечивает эффективное использование пространства холодильной камеры. Воздухоохладители Optigo CS всегда в наличии на складе.

|                             |   |
|-----------------------------|---|
| Температура испарения       | от +10 до -30 °C                          |
| Хладагент                   | все виды H(C)FC, рассол и CO <sub>2</sub> |
| Мощность (SC <sub>2</sub> ) | от 620 до 8110 Вт                         |
| Расход воздуха              | от 510 до 4240 м <sup>3</sup> /ч          |

#### Теплообменник

Инновационный теплообменник выполнен из медных трубок Ø 5/16 дюйма (3/8 дюйма – при использовании рассола) с внутренним оребрением и имеет алюминиевые ребра. Трубный пучок – 30x26 мм. Стандартный шаг ребер – 4 и 7 мм.



#### Корпус

Прочный алюминиевый корпус с белым эпоксидным покрытием цвета RAL 9003. Модель CS30 для облегчения доступа оснащена съемными пластиковыми боковыми панелями. Конструкция с откидным поддоном для конденсата. Отдельные секции вентиляторов. Модель CS20 доступна в версии с поддоном для конденсата, монтируемым на стену.

#### Двигатели вентиляторов

Воздухоохладители в стандартном исполнении комплектуются вентиляторами продувного типа с современными двухскоростными двигателями с пониженным потреблением энергии. Доступные диаметры вентиляторов — 200 или 300 мм. Питание: 230 В/1-фазн./50—60 Гц. Двигатели вентиляторов закрытые, в брызгозащищенном исполнении, класс защиты IP-55. В обмотках двигателей установлено термореле, соединенное с отдельными выводами в распределительной коробке.



Модели Optigo CS20 (вверху) и CS30

#### Простота монтажа

Воздухоохладители отличаются исключительной простотой монтажа и технического обслуживания благодаря конструкции с откидным поддоном для конденсата и съемным боковым панелям (CS30). Поставляются со снятыми боковыми панелями, упакованными в картонные коробки. Шаблон для монтажа отпечатан на внутренней стороне коробки.

#### Сертификаты

Все модели охладителей DX имеют сертификат Eurovent Certify All. Система управления качеством Альфа Лаваль соответствует стандарту ISO 9001. Вся продукция изготавливается в соответствии с директивами CE и PED.

#### Испытания

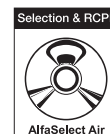
Расчетное давление — 31 бар (избыточное). Каждый теплообменник проходит испытание на герметичность сухим воздухом и поставляется заполненным азотом.

#### Опции

- Электрическая система размораживания (отдельный набор).
- Алюминиевые ребра с защитным эпоксидным покрытием.
- Антикоррозийная защита теплообменника.
- Кронштейн для монтажа на стену (только для CS20).

#### Выбор

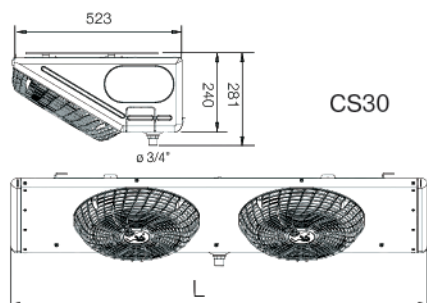
Для выбора воздухоохладителя и определения точной цены вы можете воспользоваться программой AlfaSelect Air.



| Модель<br>охладителя | Мощность <sup>1)</sup> |      | Расход<br>воздуха | Площадь<br>поверхности<br>теплообмена | Масса | Вентиляторы с двухскоростными двигателями пониженного<br>энергопотребления (230 В/1-фазн./50—60Гц) |                      |        |                                 | Размеры, мм                                    |   |   |  |
|----------------------|------------------------|------|-------------------|---------------------------------------|-------|--|----------------------|--------|---------------------------------|--|---|---|--|
|                      | SC1                    | SC2  |                   |                                       |       | Количество<br>вентиляторов   | Мощность вентилятора |        | Дальность<br>воздушной<br>струи | Уровень<br>звукового<br>давления <sup>2)</sup> | Подсоединение хладагента                  |   |  |
|                      |                        |      |                   |                                       |       |  | высокая              | низкая |                                 |  | наружный<br>диаметр<br>патрубка<br>подачи | наружный<br>диаметр<br>патрубка<br>всасывания |  |
| CSE                  | Вт                     | Вт   | м³/ч              | м²                                    | кг    | Вт   | Вт                   | м      | дБ(А)                           | L  |   |   |  |
| 201 В 4              | 1350                   | 940  | 513               | 2,8                                   | 10    | 33   | 17                   | 10     | 43                              | 580  | 10  | 12  |  |
| 202 В 4              | 2600                   | 1770 | 1025              | 5,7                                   | 17    | 33   | 17                   | 10     | 46                              | 1030   | 10  | 12  |  |
| 203 В 4              | 4160                   | 2810 | 1538              | 8,5                                   | 24    | 33   | 17                   | 10     | 48                              | 1480   | 12  | 14  |  |
| 301 В 4              | 2180                   | 1460 | 762               | 4,7                                   | 11,5  | 35   | 18                   | 10     | 42                              | 762  | 10  | 12  |  |
| 301 С 4              | 2600                   | 1770 | 667               | 7,1                                   | 12,5  | 35   | 18                   | 10     | 42                              | 762  | 10  | 12  |  |
| 302 В 4              | 4060                   | 2810 | 1525              | 9,4                                   | 16,5  | 35   | 18                   | 10     | 45                              | 1262   | 12  | 14  |  |
| 302 С 4              | 5100                   | 3540 | 1334              | 14,1                                  | 17,5  | 35   | 18                   | 10     | 45                              | 1262   | 14  | 16  |  |
| 303 В 4              | 6340                   | 4370 | 2287              | 14,1                                  | 21,5  | 35   | 18                   | 10     | 47                              | 1762   | 16  | 18  |  |
| 303 С 4              | 7280                   | 4990 | 2000              | 21,2                                  | 22,5  | 35   | 18                   | 10     | 47                              | 1762   | 18  | 20  |  |
| 304 В 4              | 8110                   | 5620 | 3050              | 18,9                                  | 26,5  | 35   | 18                   | 10     | 48                              | 2262   | 18  | 20  |  |
| 304 С 4              | 9980                   | 6860 | 2669              | 28,3                                  | 27,5  | 35   | 18                   | 10     | 48                              | 2262   | 20  | 22  |  |
| 305 В 4              | 10500                  | 7280 | 3800              | 23,6                                  | 31,5  | 35   | 18                   | 10     | 49                              | 2762   | 20  | 22  |  |
| 305 С 4              | 11750                  | 8110 | 3337              | 35,3                                  | 32,5  | 35   | 18                   | 10     | 49                              | 2762   | 22  | 26  |  |
| 201 В 7              | 940                    | 620  | 557               | 1,7                                   | 9     | 33   | 17                   | 10     | 43                              | 580  | 10  | 12  |  |
| 202 В 7              | 1980                   | 1350 | 1100              | 3,4                                   | 15    | 33   | 17                   | 10     | 46                              | 1030   | 10  | 12  |  |
| 203 В 7              | 3020                   | 2080 | 1671              | 5,1                                   | 22    | 33   | 17                   | 10     | 48                              | 1480   | 12  | 14  |  |
| 301 В 7              | 1560                   | 1040 | 848               | 2,8                                   | 10    | 35   | 18                   | 10     | 42                              | 762  | 10  | 12  |  |
| 301 С 7              | 1980                   | 1350 | 760               | 4,2                                   | 11    | 35   | 18                   | 10     | 42                              | 762  | 10  | 12  |  |
| 302 В 7              | 3020                   | 2080 | 1696              | 5,7                                   | 15    | 35   | 18                   | 10     | 45                              | 1262   | 12  | 14  |  |
| 302 С 7              | 4060                   | 2810 | 1500              | 8,5                                   | 16    | 35   | 18                   | 10     | 45                              | 1262   | 12  | 14  |  |
| 303 В 7              | 4680                   | 3220 | 2544              | 8,5                                   | 20    | 35   | 18                   | 10     | 47                              | 1762   | 14  | 16  |  |
| 303 С 7              | 5930                   | 4060 | 2250              | 12,7                                  | 21    | 35   | 18                   | 10     | 47                              | 1762   | 16  | 18  |  |
| 304 В 7              | 6140                   | 4160 | 3392              | 11,3                                  | 25    | 35   | 18                   | 10     | 48                              | 2262   | 16  | 18  |  |
| 304 С 7              | 8010                   | 5510 | 3000              | 17,0                                  | 26    | 35   | 18                   | 10     | 48                              | 2262   | 18  | 20  |  |
| 305 В 7              | 7380                   | 4990 | 4240              | 14,1                                  | 30    | 35   | 18                   | 10     | 49                              | 2762   | 18  | 20  |  |
| 305 С 7              | 9570                   | 6550 | 3800              | 21,2                                  | 31    | 35   | 18                   | 10     | 49                              | 2762   | 18  | 20  |  |

1) Мощность указана для модели CSE при частоте питания 50Hz и высокой скорости вентилятора. SC1: R-404A/R-507A,  $t_0=0^\circ\text{C}$ ,  $DT1=10\text{K}$ . SC2: R-404A/R-507A,  $t_0=-8^\circ\text{C}$ ,  $DT1=8\text{K}$ , при слегка обмерзшем теплообменнике.

2) Уровни звукового давления согласно EN 13487 Lp(A) на удалении 3 м.



CS30

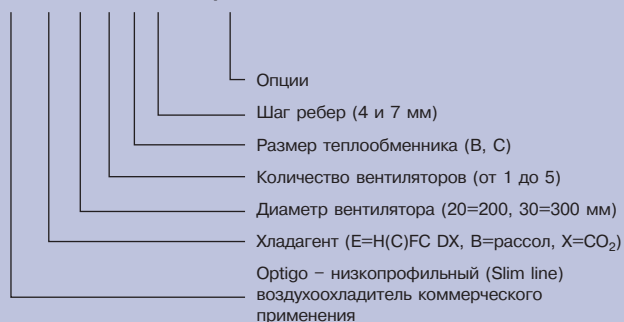


CS20

Поддон для конденсата,  
монтируемый на стену

## Расшифровка обозначений

### CS E 30 2 В 7 - Options



## Преимущества

- Поставка со склада.
- Небольшая высота, позволяющая эффективно использовать пространство холодильной камеры.
- Материалы теплообменника и корпуса рассчитаны на тяжелые условия эксплуатации и обеспечивают длительный срок службы оборудования.
- Инновационный теплообменник с повышенной эффективностью охлаждения.
- Высокая надежность, сертификат Eurovent.
- Исключительная простота монтажа.
- Энергосберегающие двигатели вентиляторов – низкая общая стоимость владения.
- Двухлетняя гарантия на продукцию.

ERC00324RU 1105

Альфа Лаваль оставляет за собой право изменять технические характеристики без предварительного уведомления.

## Как найти Альфа Лаваль

Постоянно обновляемую информацию о деятельности компании Альфа Лаваль в мире вы найдете на нашем веб-сайте [www.alfalaval.com](http://www.alfalaval.com)

