
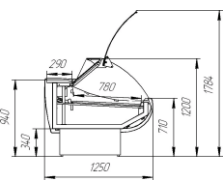

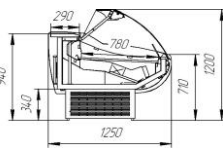
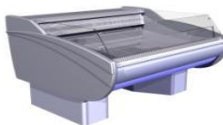
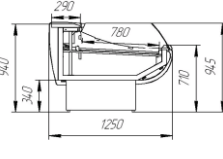

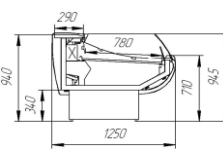

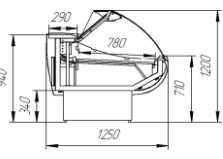

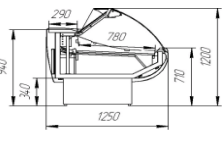


Линия витрин люкс класса "АИС" для предприятий с торговой площадью от 250 кв.м и магазинов самообслуживания


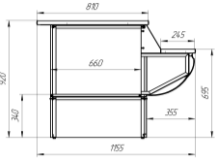
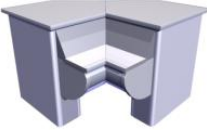
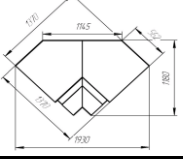

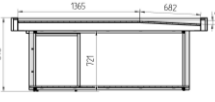

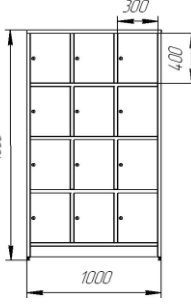
Витрины серии "АИС" разработаны с учетом возможности стыковки в единую линию. Два варианта исполнения: со встроенными агрегатами и под выносное охлаждение. Возможна комплектация газовыми подъемниками фронтальных стекол. Декоративная подсветка: синяя, красная, желтая, зеленая, белая.



ПРАЙС-ЛИСТ на витрины под выносное охлаждение

Внешний вид	Модель	Характеристики	Цена без боковин, руб.*	Схема	
	Айс-СП 1,4 / 1,7 / 2,1 (с подтоварником)	Длина с боковинами, мм	1410/ 1710/ 2110	38 500 44 200 50 400	
		Длина без боковин, мм	1300/ 1600/ 2000		
		Ширина, мм	1250		
		Высота, мм	1200		
		Температурный режим, °С	+1...+6		
		Тип охлаждения	статическое		
		Полезный объем, м3	0,39/ 0,48/ 0,6		
		Площадь выкладки, м2	1,0/ 1,25/ 1,56		
		Холодопроизводительность, кВт	0,38 / 0,44 / 0,5		
		Потребление электроэнергии в сутки, кВт/ч	1,58/ 2,7/ 3,34		
Номинальная установ. мощность, кВт	0,34/ 0,39/ 0,6				
Электронный блок управления - Elwell. Хладагент - R404A. Боковины - АБС пластик. Столешница, защита испарителя - шлифованная нержавеющая сталь. Медный испаритель. Охлаждаемый подтоварник.					
	Айс-СП 1,4в / 1,7в / 2,1в (вентилируемые с подтоварником)	Длина с боковинами, мм	1410/ 1710/ 2110	41 600 48 800 55 000	
		Длина без боковин, мм	1300/ 1600/ 2000		
		Ширина, мм	1250		
		Высота, мм	1200		
		Температурный режим, °С	+1...+6		
		Тип охлаждения	вентилируемое		
		Полезный объем, м3	0,28/ 0,35/ 0,43		
		Площадь выкладки, м2	1,01/ 1,25/ 1,56		
		Холодопроизводительность, кВт	0,62 / 0,73 / 1,03		
		Потребление электроэнергии в сутки, кВт/ч	2,93/ 4,06/ 5,37		
Номинальная установ. мощность, кВт	0,59/ 0,63/ 0,97				
Электронный блок управления - Elwell. Хладагент - R404A. Боковины - АБС пластик. Столешница, защита испарителя - шлифованная нержавеющая сталь. Медный испаритель. Охлаждаемый подтоварник.					
	Айс-СО 1,4 / 1,7 / 2,1 (без подтоварника)	Длина с боковинами, мм	1410/ 1710/ 2110	36 800 40 100 46 500	
		Длина без боковин, мм	1300/ 1600/ 2000		
		Ширина, мм	1250		
		Высота, мм	945		
		Температурный режим, °С	+1...+6		
		Тип охлаждения	статическое		
		Полезный объем, м3	0,1/ 0,13		
		Площадь выкладки, м2	1,0/ 1,25/ 1,56		
		Холодопроизводительность, кВт	0,37/ 0,42		
		Потребление электроэнергии в сутки, кВт/ч	1,07/ 2,03		
Номинальная установ. мощность, кВт	0,32/ 0,36				
Электронный блок управления - Elwell. Хладагент - R404A. Боковины - АБС пластик. Столешница, защита испарителя - шлифованная нержавеющая сталь. Медный испаритель.					
	Айс-СО 1,4в / 1,7в / 2,1в (вентилируемые без подтоварника)	Длина с боковинами, мм	1410/ 1710/ 2110	36 600 40 500 47 700	
		Длина без боковин, мм	1300/ 1600/ 2000		
		Ширина, мм	1250		
		Высота, мм	945		
		Температурный режим, °С	+1...+6		
		Тип охлаждения	вентилируемое		
		Полезный объем, м3	0,1/ 0,13/ 0,16		
		Площадь выкладки, м2	1,0/ 1,25/ 1,56		
		Холодопроизводительность, кВт	0,86/ 0,99/ 1,41		
		Потребление электроэнергии в сутки, кВт/ч	2,88/ 3,84/ 5		
Номинальная установ. мощность, кВт	0,86/ 0,9/ 1,14				
Электронный блок управления - Elwell. Хладагент - R404A. Боковины - АБС пластик. Столешница, защита испарителя - шлифованная нержавеющая сталь. Медный испаритель.					
	Айс-СНП 1,4 / 1,7 / 2,1 (с подтоварником)	Длина с боковинами, мм	1410/ 1710/ 2110	41 200 47 000 53 800	
		Длина без боковин, мм	1300/ 1600/ 2000		
		Ширина, мм	1250		
		Высота, мм	1200		
		Температурный режим, °С	-5...0		
		Тип охлаждения	статическое		
		Полезный объем, м3	0,39/ 0,48/ 0,6		
		Площадь выкладки, м2	1,01/ 1,25		
		Холодопроизводительность, кВт	0,36/ 0,43/ 0,5		
		Потребление электроэнергии в сутки, кВт/ч	1,57/ 2,7/ 3,34		
Номинальная установ. мощность, кВт	0,34/ 0,39/ 0,6				
Электронный блок управления - Elwell. Хладагент - R404A. Боковины - АБС пластик. Столешница, защита испарителя - шлифованная нержавеющая сталь. Медный испаритель. Охлаждаемый подтоварник.					
	Айс-СНП 1,4в / 1,7в / 2,1в (вентилируемые с подтоварником)	Длина с боковинами, мм	1410/ 1710/ 2110	43 000 48 200 55 600	
		Длина без боковин, мм	1300/ 1600/ 2000		
		Ширина, мм	1250		
		Высота, мм	1200		
		Температурный режим, °С	-5...0		
		Тип охлаждения	статическое		
		Полезный объем, м3	0,39/ 0,48/ 0,6		
		Площадь выкладки, м2	1,01/ 1,25		
		Холодопроизводительность, кВт	0,68 / 0,83 / 1,18		
		Потребление электроэнергии в сутки, кВт/ч	1,57/ 2,7/ 3,34		
Номинальная установ. мощность, кВт	0,34/ 0,39/ 0,6				
Электронный блок управления - Elwell. Хладагент - R404A. Боковины - АБС пластик. Столешница, защита испарителя - шлифованная нержавеющая сталь. Медный испаритель. Охлаждаемый подтоварник.					

Внешний вид	Модель	Характеристики	Розничная цена без боковин, руб.*	Схема
	Айс-СН 1,4 / 1,7 / 2,1 под лед (без подтоварника)	Длина с боковинами, мм	1410/ 1710/ 2110	
		Длина без боковин, мм	1300/ 1600/ 2000	
		Ширина, мм	1250	
		Высота, мм	1200	
		Температурный режим, °С	-2...0	43 000
		Тип охлаждения	статическое	48 500
		Полезный объем, м3	0,1/ 0,13	56 400
		Площадь выкладки, м2	1,01/ 1,25	
		Холодопроизводительность, кВт	0,35/ 0,43	
		Потребление электроэнергии в сутки, кВт/ч	1,58/ 2,7	
		Номинальная установл. мощность, кВт	0,34/ 0,39	
		Электронный блок управления - Elwell. Хладагент - R404A. Боковины - АБС пластик. Столешница, защита испарителя - шлифованная нержавеющая сталь. Медный испаритель.		
	Айс-СНО 1,4 / 1,7 / 2,1 под лед (без подтоварника)	Длина с боковинами, мм	1410/ 1710/ 2110	
		Длина без боковин, мм	1300/ 1600/ 2000	
		Ширина, мм	1250	
		Высота, мм	945	
		Температурный режим, °С	-2...0	38 600
		Тип охлаждения	статическое	43 000
		Полезный объем, м3	0,1/ 0,13/ 0,16	50 400
		Площадь выкладки, м2	1,01/ 1,25	
		Холодопроизводительность, кВт	0,35/ 0,42/ 0,49	
		Потребление электроэнергии в сутки, кВт/ч	1,07/ 2,03/ 2,67	
		Номинальная установл. мощность, кВт	0,32/ 0,36/ 0,57	
		Электронный блок управления - Elwell. Хладагент - R404A. Боковины - АБС пластик. Столешница, защита испарителя - шлифованная нержавеющая сталь. Медный испаритель.		
	Айс-М 1,4 / 1,7 / 2,1 (без подтоварника)	Длина с боковинами, мм	1410 / 1710 / 2110	
		Длина без боковин, мм	1300/ 1600 / 2000	
		Ширина, мм	1250	
		Высота, мм	1200	
		Температурный режим, °С	-22...-18	44 000
		Тип охлаждения	статическое	49 500
		Полезный объем, м3	0,19/ 0,23 / 0,28	60 000
		Площадь выкладки, м2	0,89/ 1,18 / 1,46	
		Холодопроизводительность, кВт	0,79 / 0,93 / 1,04	
		Потребление электроэнергии в сутки, кВт/ч	2,33/ 3,76 / 4,09	
		Номинальная установл. мощность, кВт	0,84/ 1,09 / 1,1	
		Электронный блок управления - Elwell. Хладагент - R404A. Боковины - АБС пластик. Столешница, защита испарителя - шлифованная нержавеющая сталь. Медный испаритель.		
	Айс-К 1,4 / 1,7 (с подтоварником, 3 полки)	Длина с боковинами, мм	1410 / 1710	
		Длина без боковин, мм	1300 / 1600	
		Ширина, мм	1250	
		Высота, мм	1815	
		Температурный режим, °С	+1...+6	50 000
		Тип охлаждения	статическое	65 000
		Полезный объем, м3	0,56 / 0,66	
		Площадь выкладки, м2	2,5 / 2,98	
		Холодопроизводительность, кВт	/ 0,65	
		Потребление электроэнергии в сутки, кВт/ч	/ 5,02	
		Номинальная установл. мощность, кВт	/ 0,67	
		Электронный блок управления - Elwell. Хладагент - R404A. Боковины - АБС пластик. Столешница из шлифованной нержавеющей стали. Медный испаритель расположен в верхней части витрины под плафоном, в результате чего все полки и подтоварник - охлаждаемые.		
	Айс-Ув90 (с подтоварником)	Длина с боковинами, мм	2430/ 670	
		Длина без боковин, мм	2330/ 570	
		Ширина, мм	1380	
		Высота, мм	1200	
		Температурный режим, °С	+1...+6	64 000
		Тип охлаждения	статическое	
		Полезный объем, м3	0,6	
		Площадь выкладки, м2	1,2	
		Холодопроизводительность, кВт	0,39	
		Потребление электроэнергии в сутки, кВт/ч	1,50	
		Номинальная установл. мощность, кВт	0,34	
		Электронный блок управления - Elwell. Хладагент - R404A. Боковины - АБС пластик. Столешница, защита испарителя - шлифованная нержавеющая сталь. Медный испаритель. Охлаждаемый подтоварник.		
	Айс-Ув45 (с подтоварником)	Длина с боковинами, мм	410/ 1365	
		Длина без боковин, мм	310/ 1265	
		Ширина, мм	1405	
		Высота, мм	1200	
		Температурный режим, °С	+1...+6	44 000
		Тип охлаждения	статическое	
		Полезный объем, м3	0,3	
		Площадь выкладки, м2	0,6	
		Холодопроизводительность, кВт	0,26	
		Потребление электроэнергии в сутки, кВт/ч	1,36	
		Номинальная установл. мощность, кВт	0,33	
		Электронный блок управления - Elwell. Хладагент - R404A. Боковины - АБС пластик. Столешница, защита испарителя - шлифованная нержавеющая сталь. Медный испаритель.		
	Айс-Ун90в (вентилируемый без подтоварника)	Длина с боковинами, мм	2475/ 720	
		Длина без боковин, мм	2375/ 620	
		Ширина, мм	1400	
		Высота, мм	1200	
		Температурный режим, °С	+1...+6	64 000
		Тип охлаждения	вентилируемое	
		Полезный объем, м3	0,15	
		Площадь выкладки, м2	1,5	
		Холодопроизводительность, кВт	0,94	
		Потребление электроэнергии в сутки, кВт/ч	4,18	
		Номинальная установл. мощность, кВт	0,92	
		Электронный блок управления - Elwell. Хладагент - R404A. Боковины - АБС пластик. Столешница, защита испарителя - шлифованная нержавеющая сталь. Медный испаритель.		
	Айс-Ун45в (вентилируемый без подтоварника)	Длина с боковинами, мм	1390/ 440	
		Длина без боковин, мм	1290/ 340	
		Ширина, мм	1420	
		Высота, мм	1200	
		Температурный режим, °С	+1...+6	44 500
		Тип охлаждения	вентилируемое	
		Полезный объем, м3	0,08	
		Площадь выкладки, м2	0,75	
		Холодопроизводительность, кВт	0,69	
		Потребление электроэнергии в сутки, кВт/ч	2,62	
		Номинальная установл. мощность, кВт	0,57	
		Электронный блок управления - Elwell. Хладагент - R404A. Боковины - АБС пластик. Столешница, защита испарителя - шлифованная нержавеющая сталь. Медный испаритель.		

Внешний вид	Модель	Характеристики		Цена без боковин, руб.*	Схема
	Айс-П 1,0	Длина с боковинами, мм	930	13 000	
		Ширина, мм	1155		
Высота, мм	920				
Глубина столешницы, мм	810				
		Стол оборудован внутренней полкой, электророзеткой на 2 гнезда. Столешница - шлифованная нержавеющая сталь.			
	Айс-Пув	Длина с боковинами, мм	259/ 1930	16 500	
		Ширина, мм	1180		
Высота, мм	920				
Глубина столешницы, мм	810				
		Стол оборудован внутренней полкой, электророзеткой на 2 гнезда. Столешница - шлифованная нержавеющая сталь.			
	Терминал кассовый	Длина с боковинами, мм	2200	16 000	
		Ширина, мм	1086		
Высота, мм	878				
		Рабочая поверхность - шлифованная нержавеющая сталь.			
	Камера хранения ШРМ-312	Длина с боковинами, мм	1000	17 000	
		Ширина, мм	500		
		Высота, мм	1855		
		Количество ячеек, шт.	12		

* - Цена не включает в себя упаковку, стоимость которой составляет:

витрины Айс-1,4 / 1,7	1200
витрины Айс-2,1; Ув45; Ун45	1600
витрины Айс-К-1,4 / 1,7	2500
витрины Айс-Ув90; Ун90	2200
камеры хранения ШРМ-312	800
Комплектация витрин Айс	
Узел крайний для витрин Айс-СП, СН, СНП, Н, У (боковина, бок.стекло, стойка верхняя)	5 200
Узел крайний для открытой витрины Айс-СО, СНО (боковина, бок.стекло)	4 550
Узел крайний для кондитерской витрины Айс-К высокая (боковина, бок.стекло, стойка верхняя)	6 240
Узел крайний для морозильной витрины Айс-М (боковина, бок.стекло, стойка верхняя)	7 020
Узел стыковочный	3 250
Узел стыковочный Айс-М	6 760
Узел стыковочный открытый Айс	2 600
Стеклоподъемник (на газовом поршне) - комплект	3 510
Перегородка стеклянная	1 040
Соленоидный вентиль (Honeywell)	2 080
ТРВ R404A (Honeywell)	3 640
комплект корзин на Эллада(Айс)-М1,4 (3шт)	3360
комплект корзин на Эллада(Айс)-М1,7 (4шт)	4480
комплект корзин на Эллада(Айс)-М2,1 (5шт)	5600