

## Валенсия ВХС гастрономическая

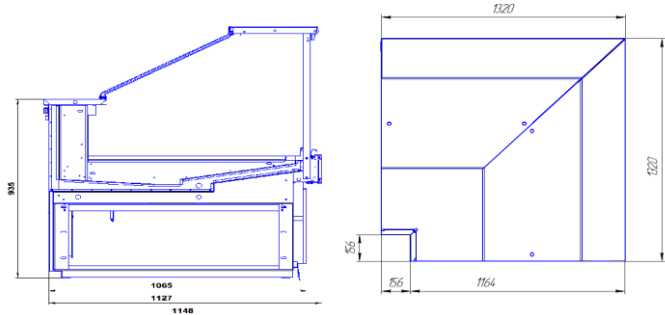
Температурный режим: +0°С/+7°С

### Стандартная комплектация:

- Динамическое охлаждение
- Рабочая поверхность из текстурированной нержавеющей стали
- Базовые поддоны из нержавеющей стали
- Цветная вставка в переднюю панель
- Освещение внутреннего объема
- Комплект ночных створок
- Закалённое стекло, открывается на гидropодъёмниках
- Комплект подключения к системе дренажа

### Клапан TPB Danfoss

- Режим автоматической оттайки
- Деревянная упаковка
- Комплект соединительный



Цены указаны в рублях с учётом НДС

Код завода	Наименование	размеры габаритные, мм			Цена, руб.
		длина	ширина	высота	
6.350.300	Валенсия ВХС-1,25	1250	1065	1315	120 936,01
6.350.300-01	Валенсия ВХС-1,875	1875	1065	1315	161 156,00
6.350.300-02	Валенсия ВХС-2,5	2500	1065	1315	179 394,00
6.350.300-03	Валенсия ВХС-3,75	3750	1065	1315	228 100,00
6.350.307	Валенсия ВХС-УН 90 квадр.	1618	1618	1315	220 269,00
6.350.303	Валенсия ВХС-УВ 90 квадр.	1315	1315	1315	220 269,00

## Валенсия ВХСн пресервы

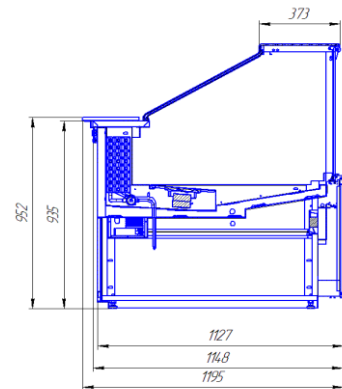
Температурный режим: -5°С/+5°С

### Стандартная комплектация:

- Динамическое охлаждение
- Рабочая поверхность из текстурированной нержавеющей стали
- Базовые поддоны из нержавеющей стали
- Цветная вставка в переднюю панель
- Освещение внутреннего объема
- Комплект ночных створок
- Закалённое стекло, открывается на гидropодъёмниках
- Комплект подключения к системе дренажа

### Клапан TPB Danfoss

- Режим автоматической оттайки (ТЭН)
- Деревянная упаковка
- Комплект соединительный



Цены указаны в рублях с учётом НДС

Код завода	Наименование	размеры габаритные, мм			Цена, руб.
		длина	ширина	высота	
6.350.300-10	Валенсия ВХСн-1,25	1250	1065	1315	126 778,00
6.350.300-11	Валенсия ВХСн-1,875	1875	1065	1315	167 671,00
6.350.300-12	Валенсия ВХСн-2,5	2500	1065	1315	183 287,00
6.350.300-13	Валенсия ВХСн-3,75	3750	1065	1315	233 933,01

## Валенсия ВХСо SELF

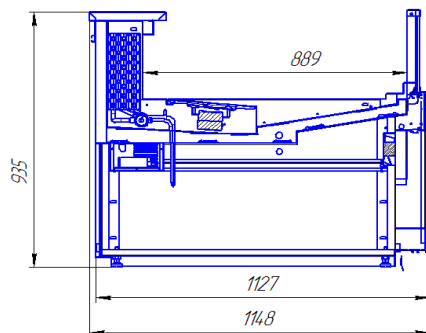
### Стандартная комплектация:

- Динамическое охлаждение
- Рабочая поверхность из текстурированной нержавеющей стали
- Базовые поддоны из нержавеющей стали
- Цветная вставка в переднюю панель
- Низкое стекло
- Комплект подключения к системе дренажа

### Клапан TPV Danfoss

- Режим автоматической оттайки
- Деревянная упаковка
- Комплект соединительный

Температурный режим: 0°C/+7°C



Цены указаны в рублях с учётом НДС

Код завода	Наименование	размеры габаритные, мм			Цена, руб.
		длина	глубина	высота	
6.350.300-20	Валенсия ВХСо-1,25	1250	1065	935	109 252,00
6.350.300-21	Валенсия ВХСо-1,875	1875	1065	935	163 819,00
6.350.300-22	Валенсия ВХСо-2,5	2500	1065	935	181 194,00
6.350.300-23	Валенсия ВХСо-3,75	3750	1065	935	206 693,00

## Валенсия ВХСно пресервы SELF

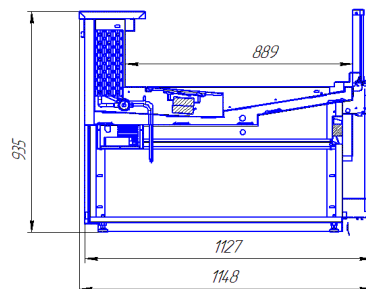
### Стандартная комплектация:

- Динамическое охлаждение
- Рабочая поверхность из текстурированной нержавеющей стали
- Базовые поддоны из нержавеющей стали
- Цветная вставка в переднюю панель
- Низкое стекло
- Комплект подключения к системе дренажа

### Клапан TPV Danfoss

- Режим автоматической оттайки (ТЭН)
- Деревянная упаковка
- Комплект соединительный

Температурный режим: -5°C/+5°C



Цены указаны в рублях с учётом НДС

Код завода	Наименование	размеры габаритные, мм			Цена, руб.
		длина	глубина	высота	
6.350.300-50	Валенсия ВХСно-1,25	1250	1065	935	123 174,01
6.350.300-52	Валенсия ВХСно-2,5	1875	1065	935	180 686,00

## Валенсия ВХН низкотемпературные

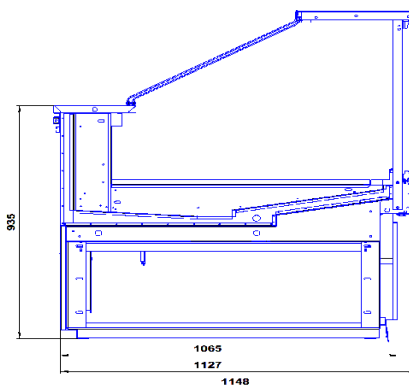
### Стандартная комплектация:

- Динамическое охлаждение
- Рабочая поверхность из текстурированной нержавеющей стали
- Базовые поддоны из нержавеющей стали
- Освещение внутреннего объема
- Цветная вставка в переднюю панель
- Комплект ночных створок
- Закалённое стекло, открывается на гидроподъёмниках
- Комплект подключения к системе дренажа

### Клапан TPV Danfoss

- Режим автоматической оттайки (ТЭН)
- Деревянная упаковка
- Комплект соединительный

Температурный режим: -18°C



Цены указаны в рублях с учётом НДС

Код завода	Наименование	размеры габаритные, мм			Цена, руб.
		длина	глубина	высота	
6.350.300-40	Валенсия ВХН-1,25	1250	1065	1315	152 125,00
6.350.300-41	Валенсия ВХН-1,875	1875	1065	1315	221 820,00
6.350.300-42	Валенсия ВХН-2,5	2500	1065	1315	237 834,00
6.350.300-43	Валенсия ВХН-3,75	3750	1065	1315	257 291,00

## **Валенсия ВХСл "рыба на льду"**

Температурный режим: -5°С/0°С

### **Стандартная комплектация:**

Динамическое охлаждение  
Рабочая поверхность их текстурированной нержавеющей стали  
Базовые поддоны из нержавеющей стали  
Базовые поддоны для льда со сливом  
Цветная вставка в переднюю панель  
Цветное исполнение тумб (опор)  
Освещение внутреннего объема  
Комплект ночных створок  
Закалённое стекло, открывается на гидropодъёмниках  
Комплект подключения к системе дренажа

### **Клапан TPB Danfoss**

Режим автоматической оттайки  
Деревянная упаковка  
Комплект соединительный

Цены указаны в рублях с учётом НДС

Код завода	Наименование	размеры габаритные, мм			Цена, руб.
		длина	глубина	высота	
6.350.300-30	Валенсия ВХСл-1,25	1250	1065	1315	140 423,00
6.350.300-31	Валенсия ВХСл-1,875	1875	1065	1315	179 560,00
6.350.300-32	Валенсия ВХСл-2,5	2500	1065	1315	194 931,00
6.350.300-33	Валенсия ВХСл-3,75	3750	1065	1315	245 286,00

## **Валенсия ВХСло "рыба на льду" SELF**

Температурный режим: 0°С/+7°С

### **Стандартная комплектация:**

Динамическое охлаждение  
Рабочая поверхность их текстурированной нержавеющей стали  
Базовые поддоны из нержавеющей стали  
Базовые поддоны для льда со сливом  
Цветная вставка в переднюю панель  
Низкое стекло  
Комплект подключения к системе дренажа

### **Клапан TPB Danfoss**

Режим автоматической оттайки (ТЭН)  
Деревянная упаковка  
Комплект соединительный

Цены указаны в рублях с учётом НДС

Код завода	Наименование	размеры габаритные, мм			Цена, руб.
		длина	глубина	высота	
6.350.300-70	Валенсия ВХСло-1,25	1250	1065	935	107 410,00
6.350.300-71	Валенсия ВХСло-1,875	1875	1065	935	146 602,00
6.350.300-72	Валенсия ВХСло-2,5	2500	1065	935	180 229,00

### Боковины для витрин серии Валенсия

Код завода	Наименование	Примечание	Цена, руб.
Боковины металлические			
5.153.020	Боковина Валенсия ВХС левая (широкий фронт прямое стекло)	Применяется для ВХС,ВХСн,ВХСл	12 870,00
5.153.020-01	Боковина Валенсия ВХС правая (широкий фронт прямое стекло)		12 870,00
5.153.023	Боковина Валенсия ВХСо левая (широкий фронт прямое стекло)	Применяется для ВХСо,ВХСно,ВХСло	11 181,00
5.153.023-01	Боковина Валенсия ВХСо правая (широкий фронт прямое стекло)		11 181,00
5.153.016	Боковина Валенсия ВХН (широкий фронт прямое стекло) левая	Применяется для ВХН	16 445,00
5.153.016-01	Боковина Валенсия ВХН (широкий фронт прямое стекло) правая		16 445,00

### Делители и разделители для витрин серии Валенсия

Код завода	Наименование	Примечание	Цена, руб.
5.153.013	Делитель полнопрофильный стеклопакет. Широкий фронт. Прямые стекла.		19 506,00
5.558.012	Делитель Валенсия межсекционный полнопрофильный оргстекло	Применяется для соединения	17 165,00
5.558.017	Делитель мобильный высокий для Валенсия прямое стекло	Применяется для соединения с ВХС,ВХСн	3 429,00
5.558.008	Делитель Парабель межсекционный низкий оргстекло		10 687,00
5.558.014	Делитель мобильный низкий для Валенсия прямое стекло	Применяется для соединения с ВХСо,ВХСно,ВХСло	2 026,00

### Аксессуары для витрин серии Валенсия

Код завода	Наименование	Примечание	Цена, руб.
6.888.150	Доска разделочная передвижная Валенсия		4 691,00
5.206.009	Комплект многоуровневых поддонов Валенсия 1,25		5 699,00
5.206.009-01	Комплект многоуровневых поддонов Валенсия 1,875		8 441,00
5.206.009-02	Комплект многоуровневых поддонов Валенсия 2,5		11 291,00
5.206.009-03	Комплект многоуровневых поддонов Валенсия 3,75		16 990,01
5.161.026	Комплект подсветки Валенсия ВХС-1,25 широкий фронт		2 554,00
5.161.026-01	Комплект подсветки Валенсия ВХС-1,875 широкий фронт		2 876,00
5.161.026-02	Комплект подсветки Валенсия ВХС-2,5 широкий фронт		4 862,00
5.161.026-03	Комплект подсветки Валенсия ВХС-3,75 широкий фронт		5 682,00